



PEUGEOT  
SCOOTERS

1/2

# SPEEDFIGHT



## SPEEDFIGHT



N°	REFERENCE	DESIGNATION
1	A06352XX	KUFER 34L POD KOLOR
2	A06353	OPARCIE KUFRA 34L
3	A05641XX	KUFER 30L POD KOLOR
4	A06350N	KUFER 34L CZARNY
5	A05622	KUFER 30L CZARNY
6	A06100	STELAŻ POD KUFER
7	A06115	UCHWYT NA TELEFON
8	773417N	CARBONOWY AMORTYZATOR GAZOWY TYŁ

\*Zdjęcie poglądowe

\*Podane akcesoria mogą pasować do innych modeli niż podane powyżej.  
Zapytaj sprzedawcę w razie dalszych pytań.





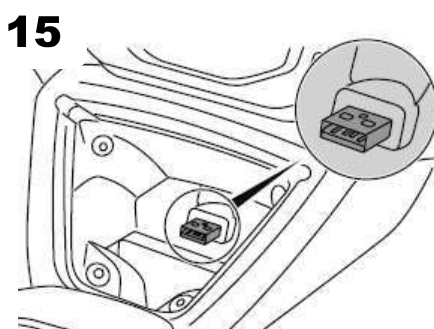
PEUGEOT  
SCOOTERS

2 / 2

# SPEEDFIGHT III



## SPEEDFIGHT III



N°	REFERENCE	DESIGNATION
9	A06102	WYSOKA SZYBA Z OSŁONAMI DŁONI
10	A08106	MUFKI OSŁONY RĄK
11	A06101	NISKA SZYBA Z OSŁONAMI DŁONI
12	A06111	ALUMINIOWE PODESTY
13	A06114NK	NAKŁADKA NA SIEDZENIE PASAŻERA CIEMNA
14	A06114F8	NAKŁADKA NA SIEDZENIE PASAŻERA JASNA
15	788550	WYJŚCIE USB W KOKPICIE
16	A06103	NÓZKA BOCZNA

\*Zdjęcie poglądowe

\*Podane akcesoria mogą pasować do innych modeli niż podane powyżej.  
Zapytaj sprzedawcę w razie dalszych pytań.

  
PEUGEOT  
SCOOTERS